

STEINHOFF Montage und Gebrauchsanleitung
für die Anhängerkupplung:
Ford Transit (Furgon, Minibus)
(09/1985 - 03/2000 r.)

Katalognummer F-296

Verwendungsbereich

Die Anhängerkupplung **F-296** für den Fahrzeugtyp **Ford Transit (Furgon, Minibus)** ist für das Ziehen eines Anhängers bestimmt. Die Anhängerkupplung besitzt das Prüfzeichen **e4**.

Vorbedingungen für die Montage der Anhängerkupplung

Die Anhängerkupplung **F-296** darf nur an Fahrzeugen montiert und genutzt werden, deren Karosserie in einem einwandfreien technischen Zustand ist. Die Anhängerkupplung darf nur entsprechend der folgenden Anleitungen montiert und genutzt werden.

Alle Schrauben und Muttern entsprechend dem in der folgenden Tabelle angegebenen Drehmoment (Mo) anziehen (das Drehmoment bezieht sich jeweils auf Schrauben der Festigkeitsklasse 8.8):

M8	-	25 (Nm)	M12	-	85 (Nm)
M10	-	50 (Nm)	M16	-	200 (Nm)

Nutzungsbedingungen

Die Anhängerkupplung **F-296** besitzt ein Typenschild, das die Parameter für eine ordnungsgemäße und sichere Belastung der Kupplung angibt:

Typ: F-296 A50-X e4 00-3202 D = 12,5 kN S = 75 kg R = 2000 kg	Die Anhängerkupplung für den Ford Transit (Furgon, Minibus) Kupplungsklasse Die Homologationsnummer der Anhängerkupplung D-Wert Stützlast Max. Anhängerlast
---	---

Der D-Wert wird nach folgender Formel berechnet:

$$D = g \times \frac{T \times R}{T + R} \text{ kN}$$

T- zulässiges Gesamtgewicht des Zugfahrzeugs (oder auch eines Schleppzuges) in Tonnen; einschließlich, falls gegeben, der senkrechten Achslast des Anhängers auf die Zentralachse
R- zulässiges Gesamtgewicht eines PKW-Anhängers mit einer in der Senkrechten beweglichen Deichsel oder eines Aufliegers (in Tonnen)
g- Erdbeschleunigung (9,81 m/s²).

Während der Nutzung sind die einzelnen Kupplungsteile in einem einwandfreien technischen Zustand zu halten und vor Korrosion zu schützen. Während des Schleppvorgangs ist der Anhänger zusätzlich mit einem Seil oder einer Kette von entsprechender Stärke mit dem Zugfahrzeug zu verbinden. Während der Nutzung der Anhängerkupplung sind von Zeit zu Zeit die Verschraubungen zu überprüfen und gegebenenfalls nachzuziehen.

Montageanleitung:

Die Anhängerkupplung **F-296** für den Fahrzeugtyp **Ford Transit (Furgon, Minibus)** besteht aus folgenden Teilen:

1. Gestell	- 1 Stück	8. Unterlegscheibe Ø17,0	- 2 Stück
2. geschmiedete Kugelkupplung	- 1 Stück	9. Federring Ø10,2	- 2 Stück
3. Schraube M16x50	- 2 Stück	10. Federring Ø12,2	- 2 Stück
4. Schraube M10x90	- 2 Stück	11. Federring Ø16,3	- 2 Stück
5. Schraube M12x100	- 2 Stück	12. Mutter M10	- 2 Stück
6. Unterlegscheibe Ø10,5	- 4 Stück	13. Mutter M12	- 2 Stück
7. Unterlegscheibe Ø13,0	- 4 Stück	14. Mutter M16	- 2 Stück

Bei der Montage der Anhängerkupplung **F-296** ist gemäß folgender Anleitung vorzugehen:

1. Die Montage der Anhängerkupplung erfordert keinen zusätzlichen Anschnitt der hinteren Stoßstange.
2. Die Anhängerkupplung auseinander schrauben.
3. Von der rechten Längsträger den vom Werk aus vorhandenen Griff abschrauben.
4. Das Gestell (1) an die Längsträger von innen einlegen und mit den vier vom Werk aus vorhandenen Schrauben und zwei Schrauben M10x90 (4), den Unterlegscheiben Ø10,5 (6), den Federringen Ø10,2 (9) und den Muttern M10 (12) verschrauben.

Achtung:

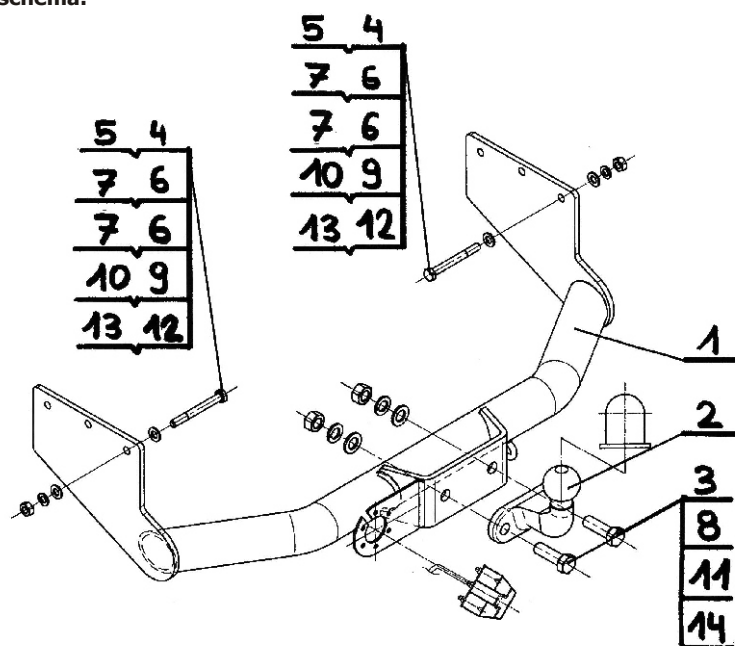
In den Ford Transit Modellen, in denen die vom Werk aus vorbereiteten Schrauben M12 vorhanden sind, sollte man die auf den Seitenstützen des Gestells (1) vorhandenen Bohrungen Ø11,0, bis zu Ø13,0 ausbohren. Die Anhängerkupplung wird wie oben beschrieben, montiert nur mit den Schrauben M12x100 (5) und den Muttern M12 (13), den Unterlegscheiben Ø13,0 (7) und den Federringen Ø12,2 (10).

5. An das Gestell (1) die geschmiedete Kugelkupplung (2) mit den Schrauben M16x50 (3), den Unterlegscheiben 17,0 (8), den Federringen 16,3 (11) und den Muttern M16 (14) verschrauben.
6. Alle Schraubverbindungen prüfen und ggf. festziehen.

Die Befolgung der vorliegenden Bedienungsanleitung garantiert die richtige Montage und Nutzung der Anhängerkupplung F-296 an dem Fahrzeugtyp Ford Transit (Furgon, Minibus).

Vorsicht: Bei Beschädigung darf die Anhängerkupplung **F-296** nicht weiter benutzt werden. **Eine Reparatur der beschädigten Anhängerkupplung ist nicht möglich.** Nach der Montage der Kugelanhängerkupplung F-296 ist der Eintrag im Fahrzeugschein des Fahrzeugs zu erwerben.

Montageschema:



Achtung: Im Preis der Anhängerkupplung ist kein Elektrosatz enthalten.

Die Anhängerkupplung muss nicht beim TÜV vorgeführt werden, da diese mit dem Zeichen e4 ausgezeichnet ist, es sei denn, dass aktuelle Vorschriften es anders bestimmen. Diese Montageanleitung dient als ABE und muss mit den Fahrzeugpapieren mitgeführt werden.